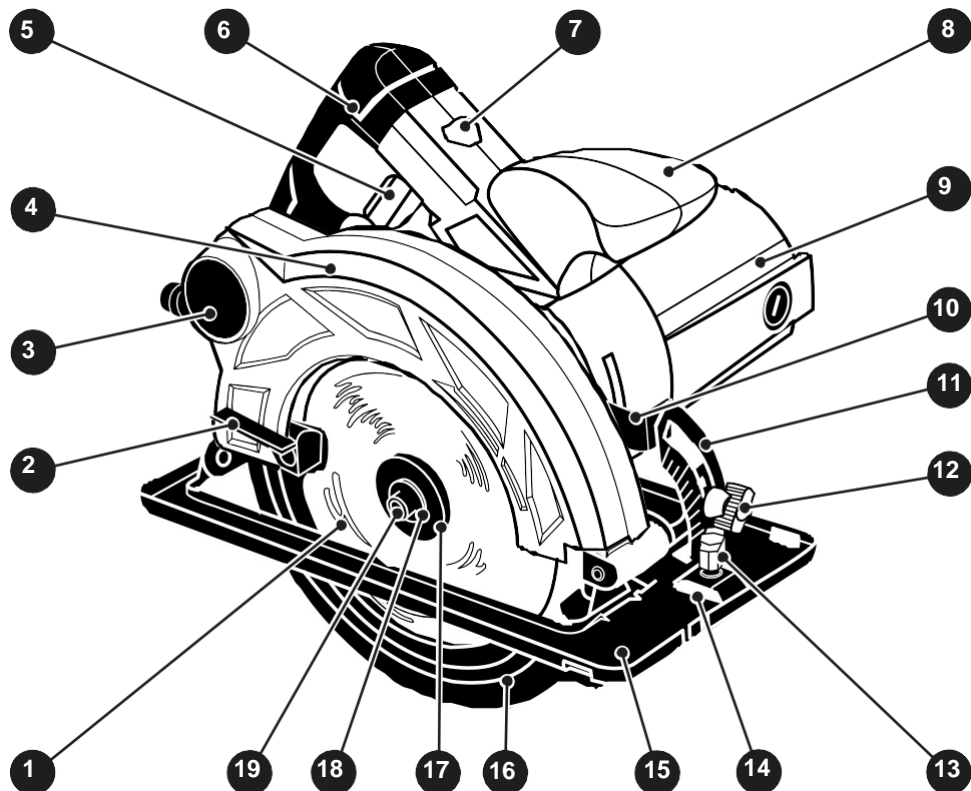


УСТРОЙСТВО ПИЛЫ

A



- | | |
|--|--|
| 1. Пильный диск | 12. Винт фиксации силового узла (угол наклона) |
| 2. Ручка для принудительного открытия откидывающегося защитного кожуха | 13. Винт фиксации параллельного упора |
| 3. Патрубок для выброса стружки | 14. Паз для установки параллельного упора |
| 4. Верхний защитный кожух | 15. Основание |
| 5. Выключатель с блокировочной кнопкой | 16. Откидывающийся защитный кожух |
| 6. Ручка задняя | 17. Фланец наружный |
| 7. Индикатор питания | 18. Шайба |
| 8. Ручка передняя | 19. Винт |
| 9. Силовой узел | |
| 10. Фиксатор шпинделя | |
| 11. Направляющая планка со шкалой для настройки угла наклона | |

РАБОТА С ПИЛОЙ И СПЕЦИАЛЬНЫЕ УКАЗАНИЯ

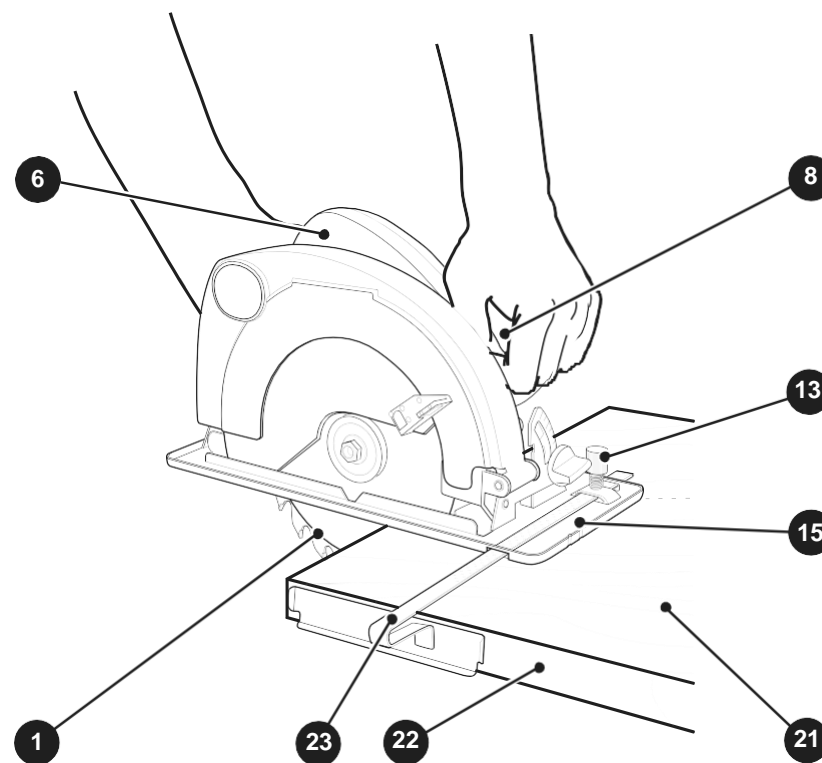


ВНИМАНИЕ! Перед началом работы проверьте наличие и исправность защитного откидывающегося кожуха, верхнего защитного кожуха и надежность крепления пильного диска. Основание пилы должно быть надежно зафиксировано относительно силового узла.



ВНИМАНИЕ! При отключении энергоснабжения обязательно отсоедините пилу от электрической питающей сети.

C



- | | |
|---------------------------------------|-----------------------|
| 1. Пильный диск | 15. Основание |
| 6. Ручка задняя | 21. Заг |
| 8. Ручка передняя | 22. Кромка заготовки |
| 13. Винт фиксации параллельного упора | 23. Упор параллельный |

Рисунок А общий вид

Рисунок С

товки с

использованием параллельного упора. Рисунок не определяет конструкцию пилы